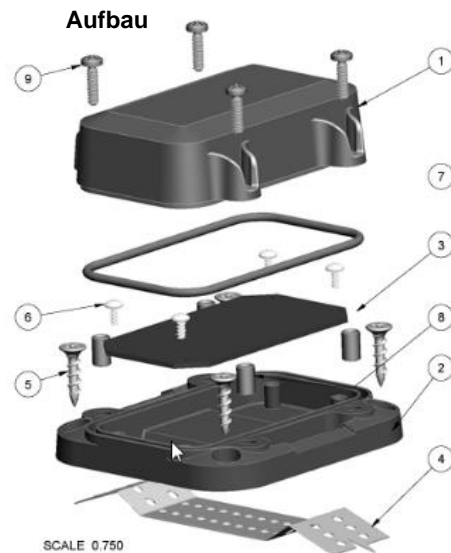


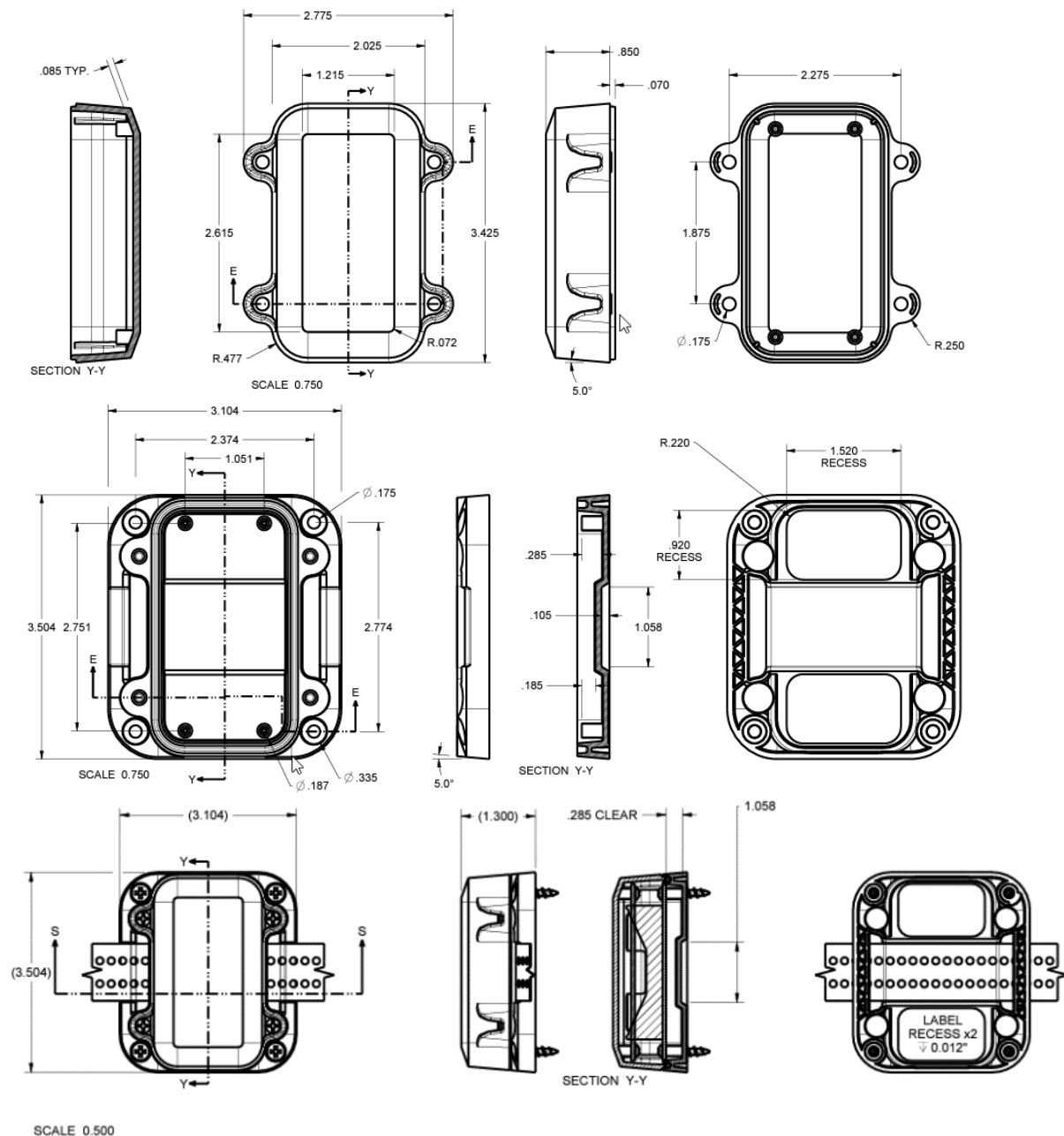
igus[®] smart plastics

SMS-Modul

Datenblatt V1.1



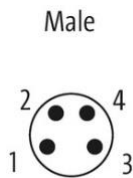
Mechanische Spezifikationen



Elektrische Spezifikationen

| | | | |
|-------------------|---|------------------|----------------|
| Spannung | 5V DC | | |
| Stromaufnahme | 2A max. Bei guter Netzabdeckung 0.5A | | |
| Frequenzbereich | Frequenz | Empfangen | Senden |
| | GSM850 | 869...894 MHz | 824...849MHz |
| | EGSM900 | 925...960MHz | 880...915MHz |
| | DCS1800 | 1805...1880MHz | 1710...1785MHz |
| | PCS1900 | 1930...1990MHz | 1850...1910MHz |
| Temperaturbereich | -40 ... 85 °C | | |

Anschluss



| Klemme | Bezeichnung | Farbe |
|--------|-------------|---------|
| X3 – 1 | GND | blau |
| X3 – 2 | RX | schwarz |
| X3 – 3 | TX | weiß |
| X3 – 4 | 5V | braun |
| X3 – 5 | Shield | Schirm |

Service

Kundenservice

de-smartplastics-service@igus.net

+49 (0) 2203 9649 9806

Technischer Support für igus® smart plastics

Webseite smart Plastics

<https://www.igus.de/info/vorausschauende-wartung-smart-plastics>

Bestellmöglichkeit von Sensoren, verarbeitenden Einheiten und weiterem Zubehör

Kontakt

www.igus.de

info@igus.de

+49 (0) 2203-9649-0F

Impressum

© 2021

Alle Rechte bei

igus® GmbH

Spicher Str. 1a

51147 Köln



English version

