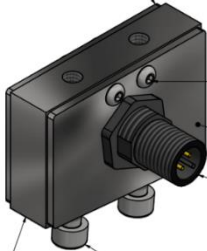


# Kleiner Kraftsensor

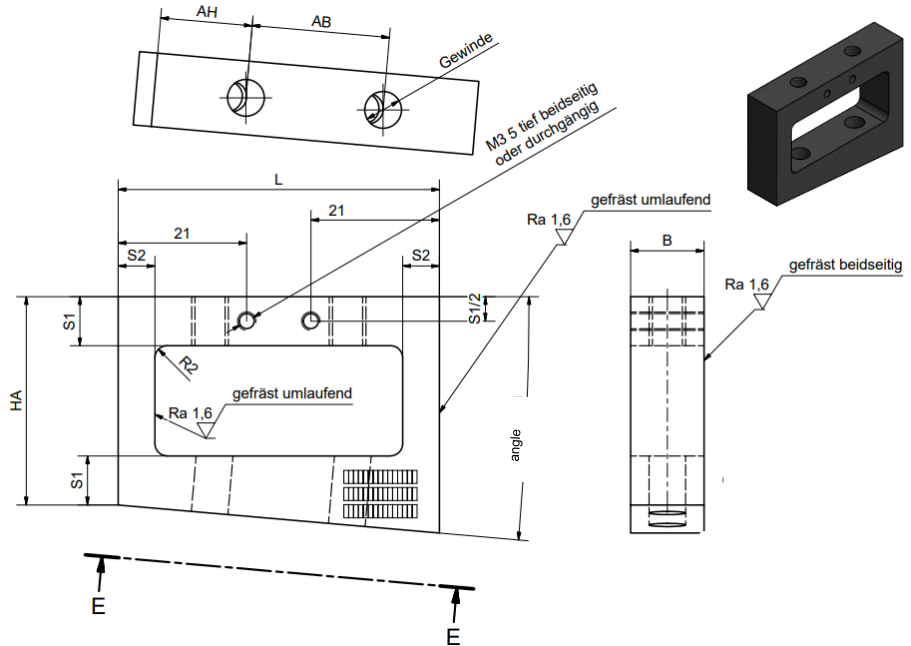
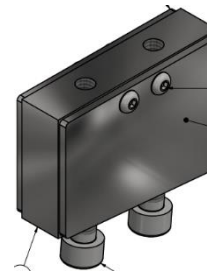
Datenblatt V1.1

## Mechanische Spezifikationen

Sensor



Dummy

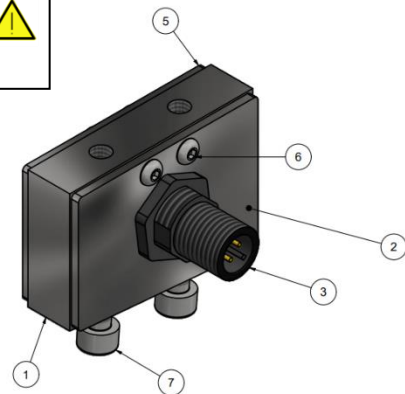
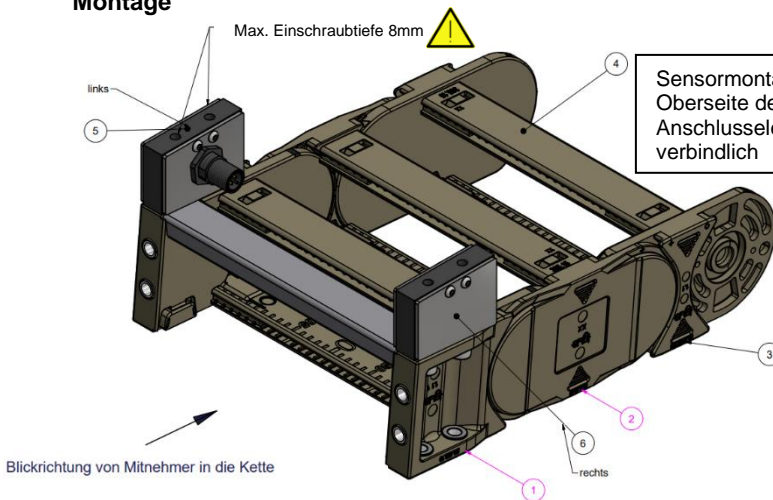


### Verschiedene Abstände der Bohrungen des Rahmens für Dummy und Sensor (verschiedene e-ketten®)

Serie e-kette®	Winkel	L	B	HA	S1	S2	Gewinde M...	AB	AH	Readychain MAT-Nummer
2500	5.0	52.2	12.0	34.0	8	6	4	0	28.5	Sensor: MAT904120351 Dummy: MAT904120361
2700	5.0	52.5	12.0	34.0	8	6	5	0	28.5	Sensor: MAT904120352 Dummy: MAT904120362
3500	5.0	52.5	12.0	34.0	8	6	5	22.5	15	Sensor: MAT904120353 Dummy: MAT904120363
E2.31	5.0	52.5	12.0	34.0	8	6	4	12	15	Sensor: MAT904120357 Dummy: MAT904120367
E4.28	5.0	52.5	12.0	34.0	8	6	5	15	15	Sensor: MAT904120354 Dummy: MAT904120364
E4.32	5.0	52.5	12.0	34.0	8	6	5	22.5	15	Sensor: MAT904120355 Dummy: MAT904120365
E4.42	5.0	52.5	12.0	34.0	8	6	6	22.5	15	Sensor: MAT904120356 Dummy: MAT904120366

### Montage

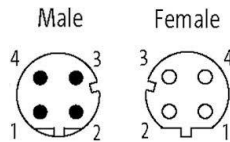
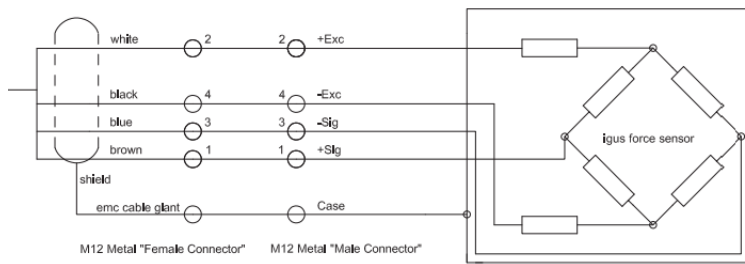
### Aufbau



Pos.	Beschreibung
1	Anschlusselemente pendelnd
2	Außenlasche
3	Innenlasche
4	Öffnungssteg
5	Kraftsensor
6	Kraftsensor Dummy

Pos.	Beschreibung
1	Kraftsensorrahmen
2	Abdeckung mit Anschlussbohrung
3	Einbaustecker M12 4-polig stift
4	Dehnungsmessstreifen FLAB 1-350-11 (Preusser)
5	Abdeckung ohne Anschlussbohrung
6	Innensechskant-Rundkopfschraube M3x6
7	Zylinderkopfschraube DIN 912 - M6x16

## Elektrischer Aufbau



Description	Farbe	Ader	i.Sense EC.P	i.Sense:modul II
+ Sig	Braun	1	12 (+ Signal)	X1-2/X2-2 +Signal
+ Exc	Weiß	2	9 (+ Excitation)	X1-4/X2-4 + Excitation
- Sig	Blau	3	11 (- Signal)	X1-1/X2-1 - Signal
- Exc	schwarz	4	10 (-Excitation)	X1-3/X2-3 - Excitation
Case	Schirm	Schirm	16 (Shield)	X1-7/X2-7 Shield

## Elektrische Spezifikationen

Spannungsversorgung	Max. 5V DC
Messbrücke	350 Ω
Steckverbinder	M12 Industriestecker (4 Pins)

### Service

#### Kundenservice

[de-smartplastics-service@igus.net](mailto:de-smartplastics-service@igus.net)

+49 (0) 2203 9649 9806

Technischer Support für igus® smart plastics

#### Webseite smart Plastics

<https://www.igus.de/info/vorausschauende-wartung-smart-plastics>

Bestellmöglichkeit von Sensoren, verarbeitenden Einheiten und weiterem Zubehör

#### Kontakt

[www.igus.de](http://www.igus.de)

[info@igus.de](mailto:info@igus.de)

+49 (0) 2203-9649-0F

#### Impressum

© 2021

Alle Rechte bei

igus® GmbH

Spicher Str. 1a

51147 Köln



### English version

